

# Radialfläktar

katalog 01.2016



**Enkelfläktar. modell:**

**001. 006. 004. 007. 008. 009 & 010**

**Dubbelfläktar. modell:**

**002. 005. 006. 008. 009. 011. 012. 014. 015 & 017**

[www.autokatalogen.se](http://www.autokatalogen.se)



Detta häfte är tänkt att fungera som en översikt av Spals breda standardprogram av radialfläktar. Allt eftersom modellprogrammet förändras uppdateras häftet och kan laddas ner från [www.autokatogen.se](http://www.autokatogen.se) under "Mina Sidor" och Behr Hella service.

Genom att skriva in aktuellt artikelnummer på autokatalogen kan man hämta upp detaljerade ritningar, flödeskurvor, effektbehov mm. Givetvis kan man här också se aktuellt lagersaldo, pris och eventuell leveranstid.

Spals radialfläktar är uppdelade i fyra huvudgrupper:

Snäckformade fläktar med ett fläkthjul,

Trumformade fläktar med ett fläkthjul,

Fläktar med dubbla fläkthjul och hel bottenplatta,

Fläktar med dubbla fläkthjul och delad bottenplatta.

Identifiering av spänning: 001-A46-01D = 12V. 001-B46-01D = 24V.

Spal levererar fläktarna i fyra olika kvalitetsklasser:

*C-klass*, standard med en genomsnittlig livslängd på 5.000 timmar.

*LL-klass*, Long Life (10.000 timmar) vilken är den kvalitet KGK i huvudsak saluför.

*VLL-klass*, Very Long Life (20.000 timmar) som är förbehållen s.k. OE-kunder.

KGK saluför dessa VLL-fläktar under fabrikat Spheros (tidigare Webasto-Buss).

Inom kort kommer även en serie fläktar med s.k. *EC-motor* (kolborstlös) för eftermarknaden. Redan nu finns dessa motorer på marknaden men då genom Spheros.

I den kommande uppställningen kan man se om fläkttypen är aktiv i KGKs sortiment (har ett beställningsnummer i **fet** stil), dess tekniska benämning, huvudmått (avrundade), kapacitet samt effektbehov (friblåsande).

Vid reservdelsförfrågan identifierar man fläktarna enklast med hjälp av den etikett som finns på dem. Etiketten anger fläktens tekniska benämning, t ex 009-B40-22, vilket gör det möjligt att bestämma vilket fläkthus och grundkapacitet den aktuella fläkten har.

Däremot säger den tekniska benämningen inget om antal fläkthastigheter, om hastighetsregleringen sker via plus- eller minussidan, steglöst via PWM regulator etc.

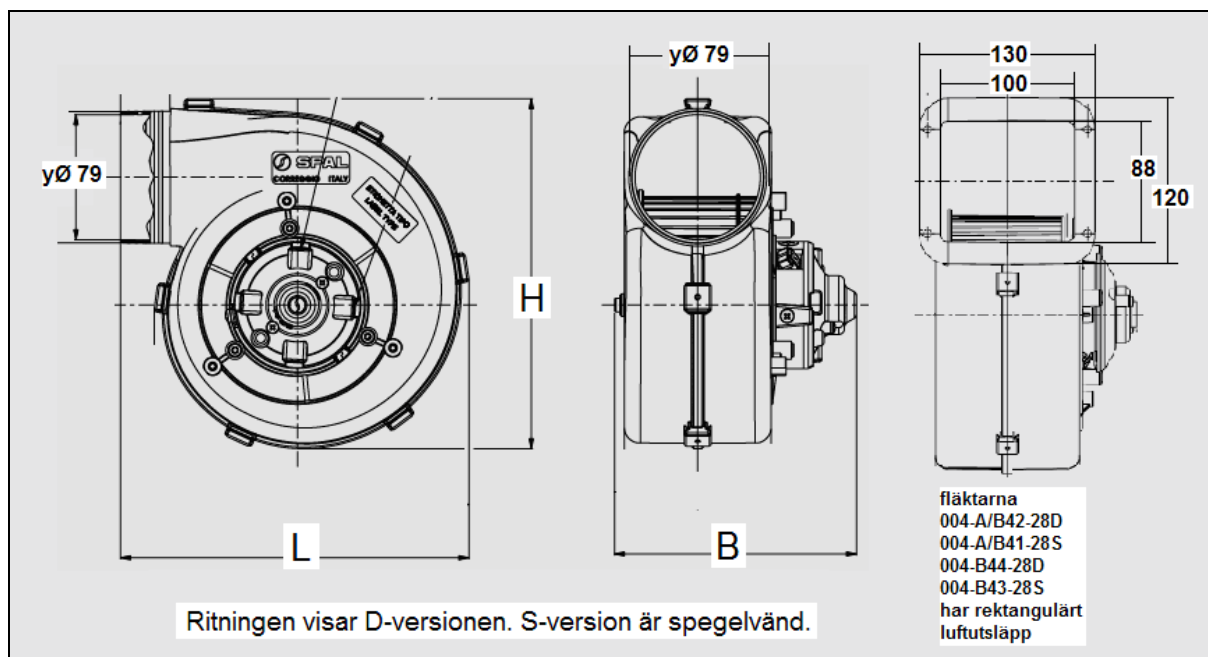
Av den aktuella fläkttypen, 009-B40-22, har vi för närvarande 5 olika varianter aktiva. Allt eftersom vi märker av efterfrågan på nya fläktmodeller tas de upp i programmet.

Beställ via:

[www.autokatalogen.se](http://www.autokatalogen.se) eller ring 08 92 30 00 och begär aktuell KGK säljavdelning.

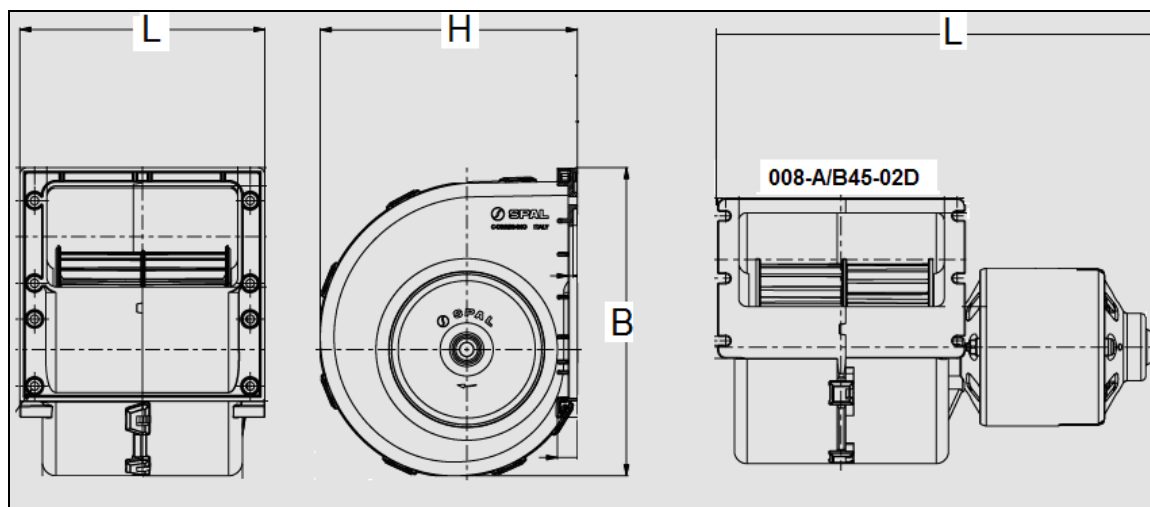
Vid tekniska frågor, ring 08 92 34 00, KGK Teknisk Support.

## Enkelradialfläktar, serie 001- & 004-



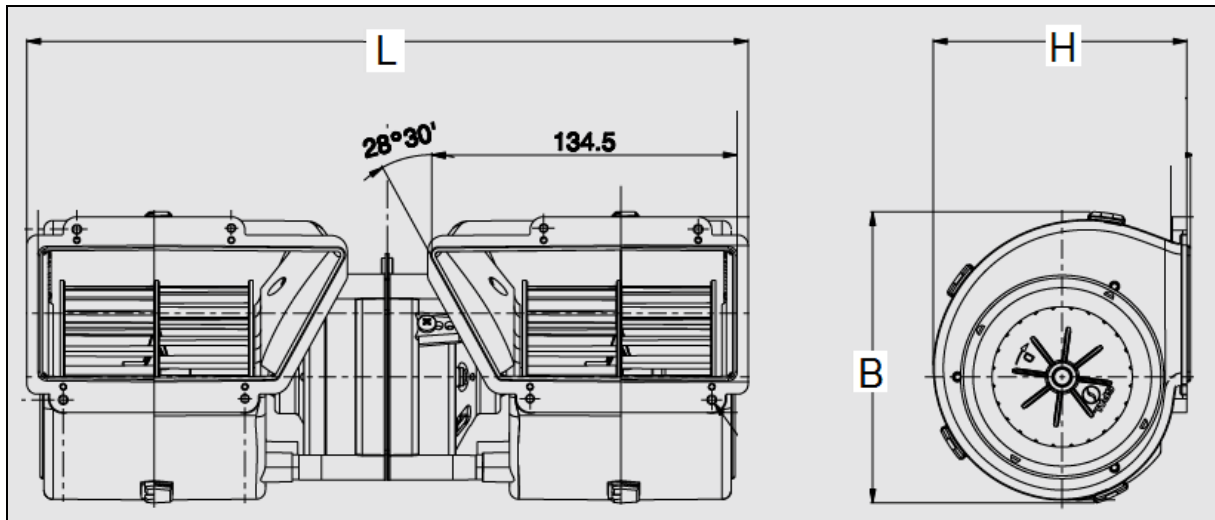
Artikelnummer	Teknisk benämning	Mått, LxBxH / fartlägen	Kapacitet / Effektbehov
		<b>12 volt</b>	
<b>SP 3000 0305</b>	001-A46-01D	209x159x210 mm	370 m <sup>3</sup> /h / 9,8 A
	001-A46-03D	209x159x210 mm	430 m <sup>3</sup> /h / 13,1 A
	001-A39-49D	209x145x210 mm	590 m <sup>3</sup> /h / 31,1 A
<b>SP 3000 1002</b>	001-A53-01S	209x159x210 mm	370 m <sup>3</sup> /h / 10,3 A
	001-A53-03S	209x159x210 mm	440 m <sup>3</sup> /h / 13,8 A
	004-A42-28D 004-A41-28S	233x150x271 mm 233x150x271 mm	740 m <sup>3</sup> /h / 22,5 A 740 m <sup>3</sup> /h / 22,5 A
		<b>24 volt</b>	
<b>SP 3000 0300</b>	001-B46-01D	209x159x210 mm	380 m <sup>3</sup> /h / 5,1 A
	001-B46-03D	209x159x210 mm	440 m <sup>3</sup> /h / 6,4 A
	001-B48-03D	209x159x210 mm	350 m <sup>3</sup> /h / 3,6 A
<b>SP 3000 1020</b>	001-B39-49D	209x145x210 mm	590 m <sup>3</sup> /h / 14,9 A
<b>SP 3000 0301</b>	001-B53-01S	209x159x210 mm	370 m <sup>3</sup> /h / 4,9 A
	001-B53-03S	209x159x210 mm	440 m <sup>3</sup> /h / 6,7 A
	001-B49-03S	209x159x210 mm	340 m <sup>3</sup> /h / 3,3 A
SP 3000 1516 62054164A Diavia	004-B42-28D	233x150x271 mm / 3-F	750 m <sup>3</sup> /h / 11,5 A
	004-B42-28D	233x150x271 mm / 3-F	750 m <sup>3</sup> /h / 11,5 A
	004-B44-28D	233x150x271 mm	650 m <sup>3</sup> /h / 7,5 A
	004-B41-28S	233x150x271 mm	750 m <sup>3</sup> /h / 11,5 A
	004-B43-28S	233x150x271 mm	650 m <sup>3</sup> /h / 7,5 A

# Enkelradialfläktar, serie 006-,007-,008-,009-,010-

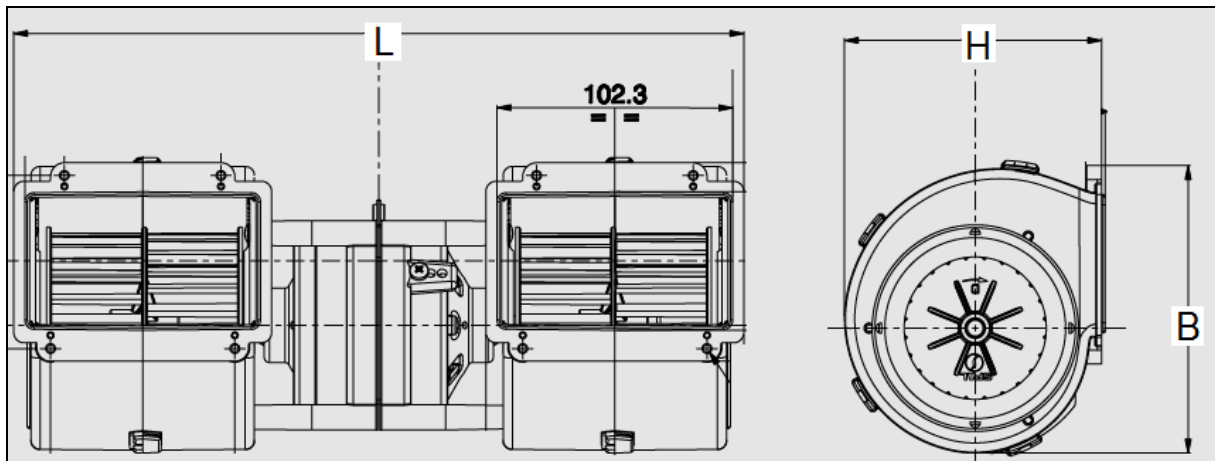


Artikelnummer	Teknisk benämning	Mått, LxBxH / farflägen	Kapacitet / Effektbehov
<b>12 volt</b>			
<b>SP 3000 3166</b>	008-A100-93D	119x128x113 mm / 3-F	260 m <sup>3</sup> /h / 5,3 A
Utgått, tag ovan	008-A37/C-42D	119x128x113 mm / 3-F	260 m <sup>3</sup> /h / 4,5 A
Utgått, tag ovan	002-A37/C-42D	115x125x112 mm	260 m <sup>3</sup> /h / 4,0 A
	006-B22-26D	133x167x140 mm / 3-F	490 m <sup>3</sup> /h / 19 A
<b>SP 3000 3525</b>	010-A70-74D	134x168x140 mm / 3-F	510 m <sup>3</sup> /h / 19,9 A
SP 3000 3523	010-A70-74D	134x168x140 mm / 1-F	510 m <sup>3</sup> /h / 19,9 A
<b>SP 3000 0556</b>	009-A70-74D	139x164x146 mm / 3-F	540 m <sup>3</sup> /h / 19,6 A
SP 3000 0555	009-A70-74D	139x164x146 mm / 1-F	540 m <sup>3</sup> /h / 19,6 A
	007-A44-32D	175x197x173 mm	680 m <sup>3</sup> /h / 9,6 A
SP 3000 2603	007-A42-32D	175x197x173 mm / 3-F	770 m <sup>3</sup> /h / 17,5 A
<b>SP 3000 0403</b>	007-A56-32D	175x197x173 mm / 3-F	910 m <sup>3</sup> /h / 26,4 A
	008-A45-02D	212x128x113 mm	690 m <sup>3</sup> /h / 15,1 A
<b>24 volt</b>			
<b>SP 3000 3167</b>	008-B100-93D	119x128x113 mm / 3-F	260 m <sup>3</sup> /h / 2,5 A
Utgått, tag ovan	008-B37/C-42D	119x128x113 mm / 3-F	260 m <sup>3</sup> /h / 2,5 A
Utgått, tag ovan	002-B37/C-42D	115x125x112 mm	260 m <sup>3</sup> /h / 2,0 A
Utgått	006-B29-26D	133x167x140 mm / 3-F	490 m <sup>3</sup> /h / 9,5 A
<b>SP 3000 3530</b>	010-B70-74D	134x168x140 mm / 3-F	530 m <sup>3</sup> /h / 11,1 A
<b>SP 3000 3531</b>	010-B70-74D	134x168x140 mm / 3-F	530 m <sup>3</sup> /h / 11,1 A
SP 3000 3532	010-B70-74D	134x168x140 mm / 4-F	530 m <sup>3</sup> /h / 11,1 A
<b>SP 3000 0561</b>	009-B70-74D	139x164x146 mm / 3-F	560 m <sup>3</sup> /h / 10,4 A
SP 3000 0560	009-B70-74D	139x164x146 mm / 1-F	560 m <sup>3</sup> /h / 10,4 A
<b>SP 3000 2605</b>	007-B44-32D	175x197x173 mm / 3-F	730 m <sup>3</sup> /h / 6,3 A
SP 3000 2604	007-B42-32D	175x197x173 mm / 3-F	830 m <sup>3</sup> /h / 9,1 A
SP 3000 0425	007-B56-32D	175x197x173 mm / 3-F	970 m <sup>3</sup> /h / 14,6 A
62054166A Diavia	007-B56-32D	175x197x173 mm / 3-F	970 m <sup>3</sup> /h / 14,6 A
<b>SP 3000 3118</b>	008-B45-02D	212x128x113 mm / 3-F	400 m <sup>3</sup> /h / 5,7 A

## Dubbelradialfläktar, serie 002- & 005-

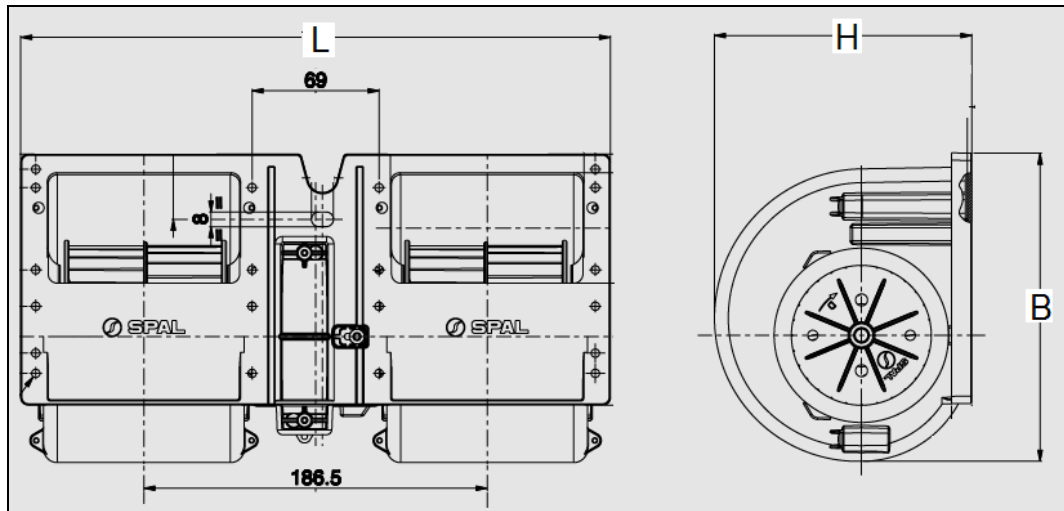


Artikelnummer	Teknisk benämning	Mått, LxBxH / farlägen	Kapacitet / Effektbehov
		<b>12 volt</b>	
<b>SP 3000 1802</b>	005-A45-02	317x125x112 mm / 3-F	610 m <sup>3</sup> /h / 14,1 A
<b>SP 3000 1803</b>	005-A45-02 (N.Holland)	<b>303</b> x125x112 mm / 3-F	610 m <sup>3</sup> /h / 14,1 A
	005-A46-02	317x125x112 mm	610 m <sup>3</sup> /h / 11,0 A
		<b>24 volt</b>	
<b>SP 3000 1810</b>	005-B45-02	317x125x112 mm / 3-F	750 m <sup>3</sup> /h / 10,0 A
	005-B46-02	317x125x112 mm	620 m <sup>3</sup> /h / 6,0 A

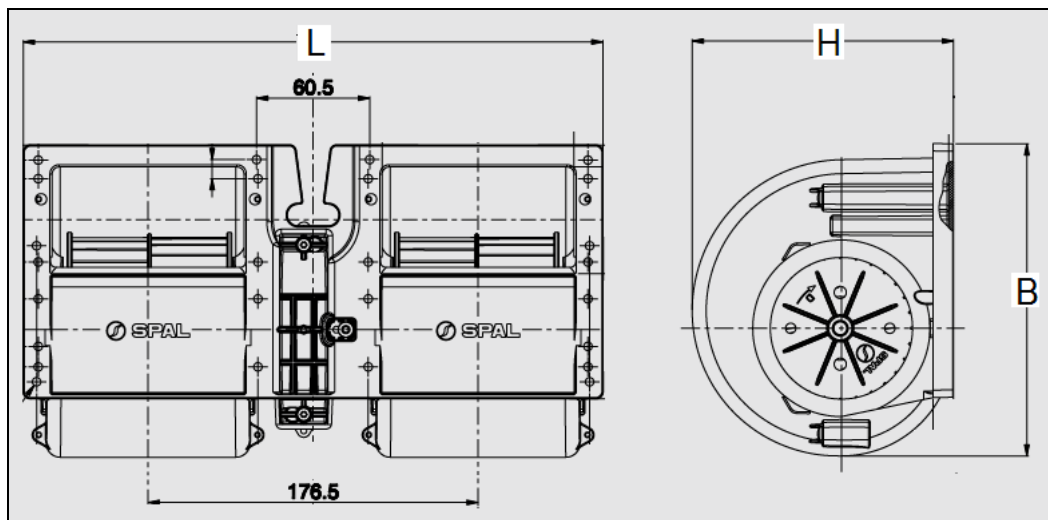


Artikelnummer	Teknisk benämning	Mått, LxBxH / farlägen	Kapacitet / Effektbehov
		<b>12 volt</b>	
<b>SP 3000 1207</b>	002-A46-02	317x125x112 mm / 3-F	600 m <sup>3</sup> /h / 13,5 A
		<b>24 volt</b>	
<b>SP 3000 1205</b>	002-B45-02	317x125x112 mm / 3-F	740 m <sup>3</sup> /h / 9,5 A
<b>SP 3000 1216</b>	002-B46-02	317x125x112 mm / 3-F	640 m <sup>3</sup> /h / 6,0 A

## Dubbelradialfläktar, serie 011- & 015-

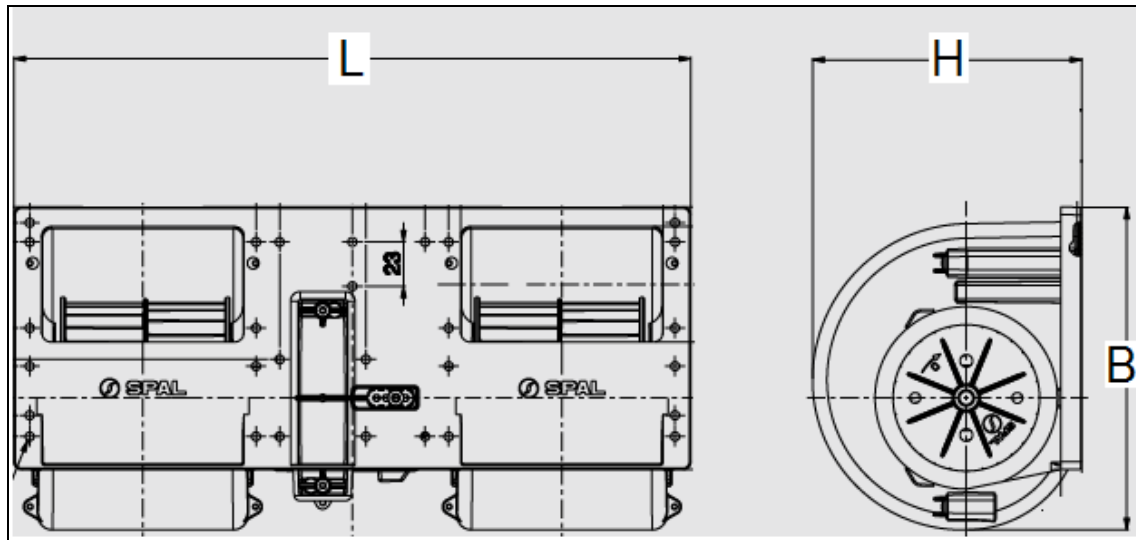


Artikelnummer	Teknisk benämning	Mått, LxBxH / fartlägen	Kapacitet / Effektbehov
<b>12 volt</b>			
<b>SP 3000 4506</b>	011-A40-22	320x168x140 mm / 3-F	900 m <sup>3</sup> /h / 21,7 A
SP 3000 4505	011-A46-22	320x168x140 mm / 3-F	800 m <sup>3</sup> /h / 14,1 A
	011-A54-22 (extrem)	320x168x140 mm	930 m <sup>3</sup> /h / 34,9 A
<b>24 volt</b>			
<b>SP 3000 4509</b>	011-B40-22	320x168x140 mm / 3-F	960 m <sup>3</sup> /h / 11,5 A
	011-B46-22	320x168x140 mm	790 m <sup>3</sup> /h / 7,1 A



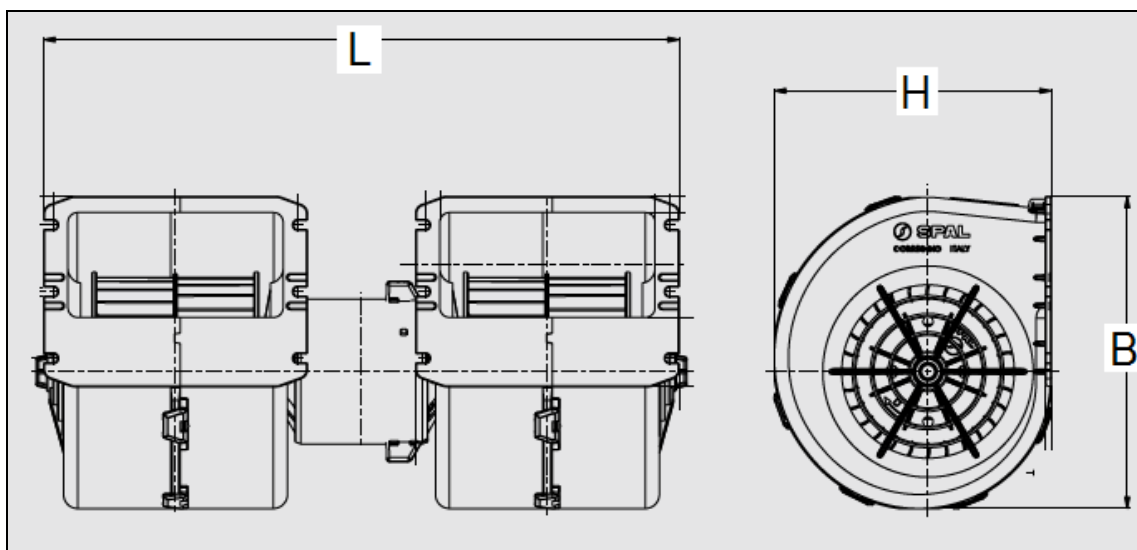
<b>12 volt</b>			
	015-B45-22	310x168x140 mm	890 m <sup>3</sup> /h / 21,0 A
	015-B46-22	310x168x140 mm	820 m <sup>3</sup> /h / 15,2 A
<b>24 volt</b>			
	015-B45-22	310x168x140 mm	960 m <sup>3</sup> /h / 11,8 A
	015-B46-22	310x168x140 mm	790 m <sup>3</sup> /h / 7,3 A

## Dubbelradialfläktar, serie 006- & 017-



Artikelnummer	Teknisk benämning	Mått, LxBxH / farflägen	Kapacitet / Effektbehov
<b>12 volt</b>			
<b>SP 3000 2100</b>	006-A39-22	351x168x140 mm / 4-F	1170 m <sup>3</sup> /h / 31,1 A
	006-A40-22	351x168x140 mm	1080 m <sup>3</sup> /h / 25,3 A
<b>SP 3000 2128</b>	006-A45-22	351x168x140 mm / 3-F	1030 m <sup>3</sup> /h / 24,4 A
	006-A46-22	351x168x140 mm	910 m <sup>3</sup> /h / 17,2 A
SP 3000 2106	006-A54-22 (extrem)	351x168x140 mm / 1-F	840 m <sup>3</sup> /h / 34,0 A
	017-A40-73	351x168x140 mm	1100 m <sup>3</sup> /h / 29,5 A
	017-A46-73	351x168x140 mm	930 m <sup>3</sup> /h / 19,0 A
	017-A54-73 (extrem)	351x168x140 mm	790 m <sup>3</sup> /h / 32,6 A
<b>24 volt</b>			
<b>SP 3000 2124A</b>	006-B46-22	<b>310x168x140 mm / 3-F</b>	920 m <sup>3</sup> /h / 8,1 A
separata lufttrummor			
<b>SP 3000 2117</b>	006-B39/I-22	351x168x140 mm / 4-F	1200 m <sup>3</sup> /h / 16,0 A
<b>SP 3000 2170</b>	006-B39/I-22	351x168x140 mm / 3-F	1200 m <sup>3</sup> /h / 16,0 A
	006-B39-22	351x168x140 mm / 4-F	1200 m <sup>3</sup> /h / 16,0 A
SP 3000 2166	006-B40/I-22	351x168x140 mm / 4-F	1100 m <sup>3</sup> /h / 12,0 A
<b>SP 3000 2108</b>	006-B40-22	351x168x140 mm / 4-F	1100 m <sup>3</sup> /h / 12,0 A
<b>SP 3000 2139</b>	006-B40-22	351x168x140 mm / 3-F	1100 m <sup>3</sup> /h / 12,0 A
62054065A Diavia	006-B40-22	351x168x140 mm / 3-F	1100 m <sup>3</sup> /h / 12,0 A
<b>SP 3000 2211</b>	006-B45-22	351x168x140 mm / 3-F	1160 m <sup>3</sup> /h / 12,7 A
SP 3000 2143	006-B46-22	351x168x140 mm / 3-F	920 m <sup>3</sup> /h / 8,1 A
	006-B50-22	351x168x140 mm	1200 m <sup>3</sup> /h / 15,9 A
SP 3000 2182	006-B54/I-22 (extrem)	351x168x140 mm / 4-F	1020 m <sup>3</sup> /h / 17,9 A
	017-B40-73	351x168x140 mm	1100 m <sup>3</sup> /h / 14,0 A
	017-B46-73	351x168x140 mm	940 m <sup>3</sup> /h / 9,2 A
	017-B54-73 (extrem)	351x168x140 mm	980 m <sup>3</sup> /h / 18,5 A

## Dubbelradialfläktar, serie 008- & 009-



Artikelnummer	Teknisk benämning	Mått, LxBxH / farlägen	Kapacitet / Effektbehov
<b>12 volt</b>			
<b>SP 3000 0463</b>	008-A45-02	310x128x113 mm / 3-F	690 m <sup>3</sup> /h / 15,1 A
<b>62054103A Diavia</b>	008-A45-02	310x128x113 mm / 3-F	690 m <sup>3</sup> /h / 15,1 A
<b>SP 3000 0452</b>	008-A45-02	310x128x113 mm / 1-F	690 m <sup>3</sup> /h / 15,1 A
	008-A46-02	310x128x113 mm	600 m <sup>3</sup> /h / 10,2 A
	008-A39-02	320x128x113 mm	810 m <sup>3</sup> /h / 20,7 A
	008-A40-02	320x128x113 mm	760 m <sup>3</sup> /h / 16,5 A
<b>62054179A Diavia</b>	008-A54-02	320x128x113 mm / 3-F	920 m <sup>3</sup> /h / 29,7 A
	009-A45-22	325x164x146 mm	1010 m <sup>3</sup> /h / 22,6 A
	009-A46-22	325x164x146 mm	860 m <sup>3</sup> /h / 15,7 A
	009-A39-22	335x164x146 mm	1180 m <sup>3</sup> /h / 33,1 A
	009-A40-22	335x164x146 mm	1030 m <sup>3</sup> /h / 23,2 A
<b>24 volt</b>			
	008-B40-02	320x128x113 mm	770 m <sup>3</sup> /h / 7,9 A
<b>SP 3000 3107</b>	008-B45-02	310x128x113 mm / 4-F	750 m <sup>3</sup> /h / 8,2 A
<b>SP 3000 3117</b>	008-B45-02	310x128x113 mm / 3-F	750 m <sup>3</sup> /h / 8,2 A
<b>SP 3000 0464</b>	008-B45-02	310x128x113 mm / 3-F	750 m <sup>3</sup> /h / 8,2 A
<b>SP 3000 0454</b>	008-B45-02	310x128x113 mm / 1-F	750 m <sup>3</sup> /h / 8,2 A
<b>SP 3000 3125</b>	008-B46-02	310x128x113 mm / 4-F	620 m <sup>3</sup> /h / 5,1 A
<b>62054163A</b>	008-B54-02	320x128x113 mm / 3-F	850 m <sup>3</sup> /h / 15,0 A
<b>SP 3000 0554</b>	009-B45-22	325x164x146 mm / 4-F	1010 m <sup>3</sup> /h / 11,2 A
	009-B46-22	325x164x146 mm	880 m <sup>3</sup> /h / 7,9 A
	009-B39-22	335x164x146 mm	1170 m <sup>3</sup> /h / 15,8 A
<b>SP 3000 0509</b>	009-B40-22	335x164x146 mm / 4-F	1070 m <sup>3</sup> /h / 11,0 A
<b>SP 3000 0508</b>	009-B40-22	335x164x146 mm / 3-F	1070 m <sup>3</sup> /h / 11,0 A
<b>SP 3000 0519</b>	009-B40/I-22	335x164x146 mm / 1-F	1070 m <sup>3</sup> /h / 11,0 A
<b>SP 3000 0544</b>	009-B40/IE-22	335x164x146 mm / 1-F	1070 m <sup>3</sup> /h / 11,0 A
<b>SP 3000 0520</b>	009-B40/T/IE-22	335x164x146 mm / PWM	1070 m <sup>3</sup> /h / 11,0 A
	009-B50-22	345x164x146 mm	1230 m <sup>3</sup> /h / 15,6 A